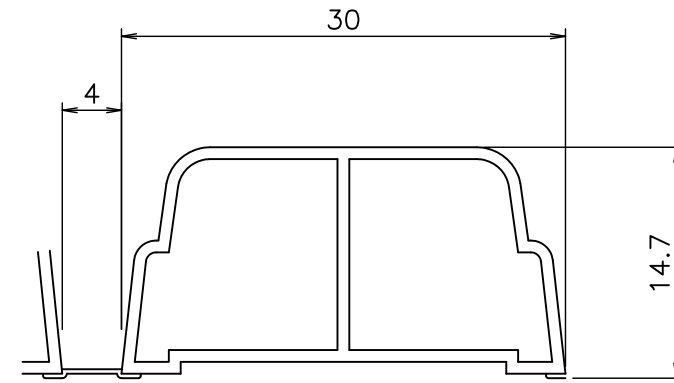
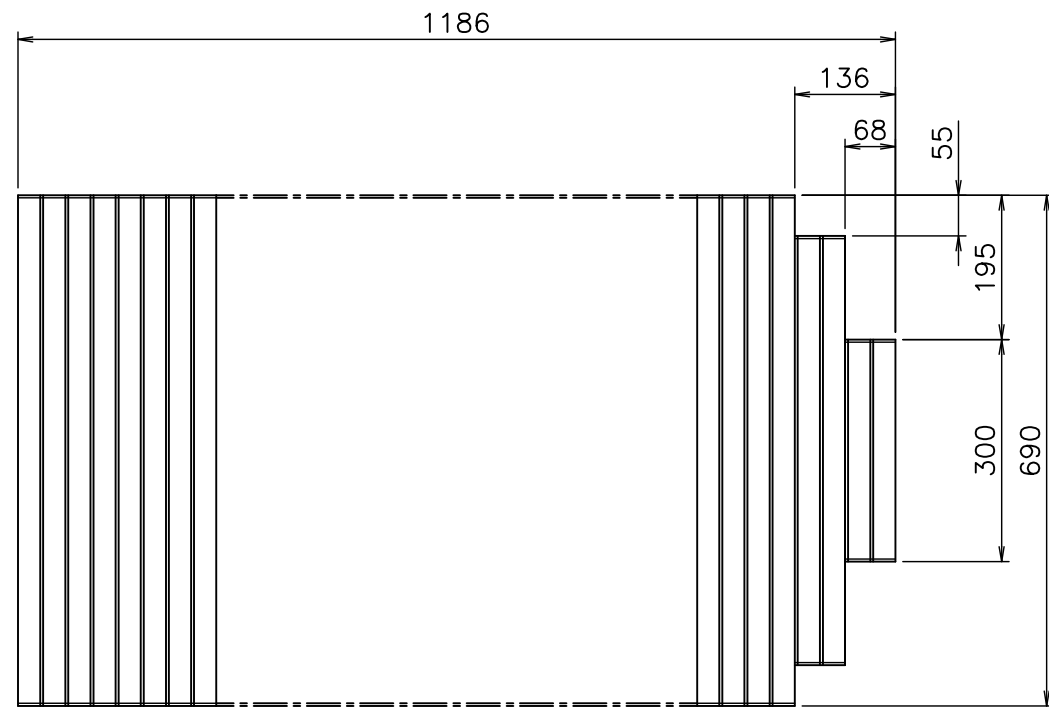
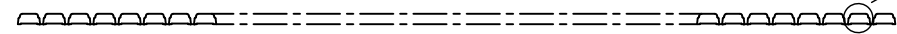


■ FB1270GC



断面図



■ 仕様

部品名	材質	カラー
本体	ポリプロピレン樹脂	ホワイト
連結部	エラストマー	ホワイト
ストッパー	エラストマー	ホワイト
側面キャップ	ポリプロピレン樹脂	ホワイト
製品質量	1.9kg	

型式	フロフタ	FB1270GC		
図名	名称寸法図			
尺度	—	原紙サイズ	A3	図番 99-SB-0013D
作成	1999.10.26	調整	2014.12.2	株式会社 ノーリツ